

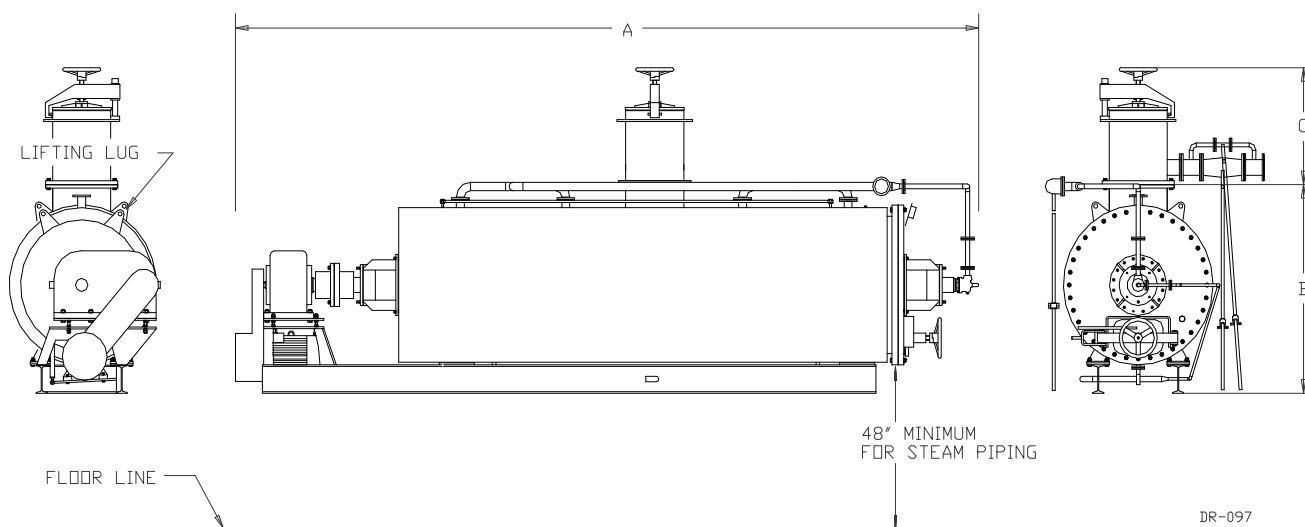
# Порционный Котел



## Характеристики

- Мощности до 5500 кг/порция
- Нагреваемые корпус и вал
- Высокая производительность вала за короткое время на 1 порцию
- Низкое тепловое воздействие на питательную ценность конечного продукта
- Прочная нижняя рама для легкого монтажа и упрощенного подведения труб
- Редуктор и привод смонтированы на раме для достижения высокой скорости и прочности
- Стандарты TÜV / PED / ISCIR / TSEN 303 для внутреннего давления и рабочего давления в рубашке





### Спецификация

Котел	Прим.					
Модель	Производительность	Мощность	Вес	Длина (A)	Высота (B)	Высота (C)
	кг/порция	кВт	кг	мм	мм	мм
5000	3000	37	11000	5700	2200	Перем.
6000	3700	45	13000	6500	2200	Перем.
7200	4600	55	19000	7600	2200	Перем.
8500	5500	55	22000	8500	2200	Перем.

Данные характеристики постоянно совершенствуются



Germantown, Ohio U.S.A.  
 Tel: +1-937-855 6555 • Fax: +1-937-855 6554  
 E-mail: info@dupps.com • www.dupps.com



Galileistraat 20, 1704 SE Heerhugowaard  
 The Netherlands  
 Tel: +31-72-574 59 88 • Fax: +31-72-574 55 48  
 E-mail: info@mavitec.com • www.mavitec.com

### ПРЕДСТАВИТЕЛЬСТВО В РОССИИ

119049 Москва, ул. Мытная 3, оф. 34  
 тел. (495) 980 09 74, факс (495) 980 09 75  
 Эл. Почта: n.shaforostova@peja.ru

**Наши технологии залог Вашего успеха!**